

VSW

可变容积式电磁泵
水系列
压力(活塞)型

Non Capacity Type Solenoid Pump
Water series
Pressure (Piston) Type

<特点>

- 这是一种标准型号，可广泛用于泵送水或药液(pH6~10 左右※2)，或者高压喷涂。
- 通过改变每个额定电压的电磁线圈，本系列中的所有电磁泵都可以对应 AC 电源，通过安装整流二极管，驱动半波整流。
- RoHS 规格兼容。

<用途示例>

- 空调系统
- 洒水



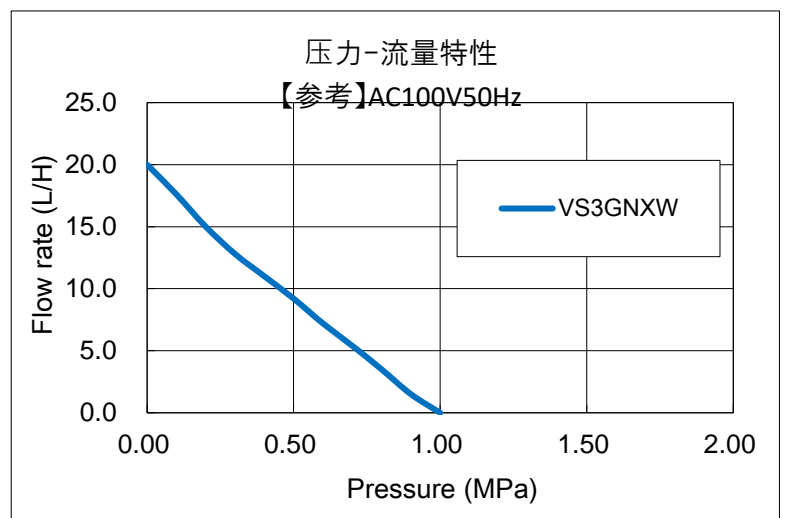
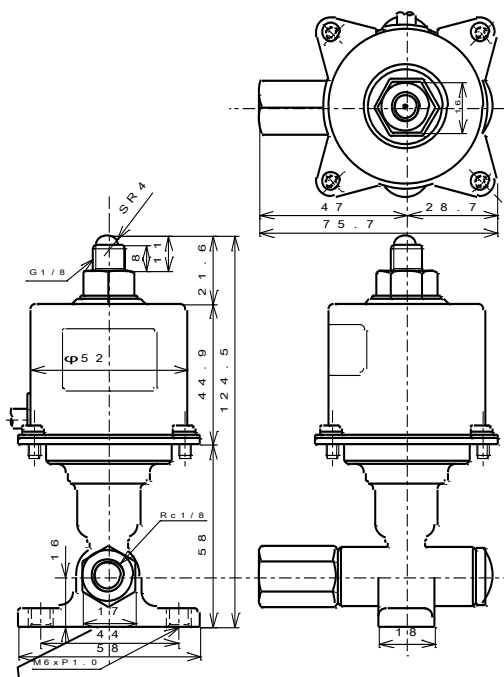
<规格>

规格	型号	VS3GNXW
额定电压		AC100-240V(50/60Hz)(半波整流) ※1
使用流体		水或药液(pH:6~10 左右) ※2
耗电(VA)(Typ.)		48
最大流量(L/H)(Typ.)		20
最大压力(闭塞压力)(MPa)		1.0
吸入扬程(m)		-1.0 ~ +2.0
内置电磁阀		有
使用周围温度		-20°C以上+40°C以下(不可流体冻结)
安装尺寸		2 - M6 x P1.0 (安装距离 44mm)
接头		吸入侧: Rc 1/8 吐出侧: G 1/8 (SR4 带半球面)
重量(kg)		1.00

※1. 规格不通用。请告知您使用的电压和频率。

※2. 如果您使用非自来水，请与我们联系。但是，使用液体的保证范围只限自来水。

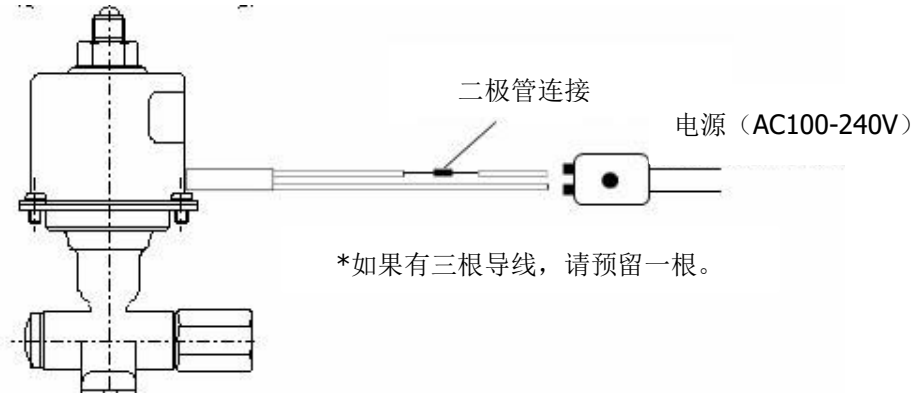
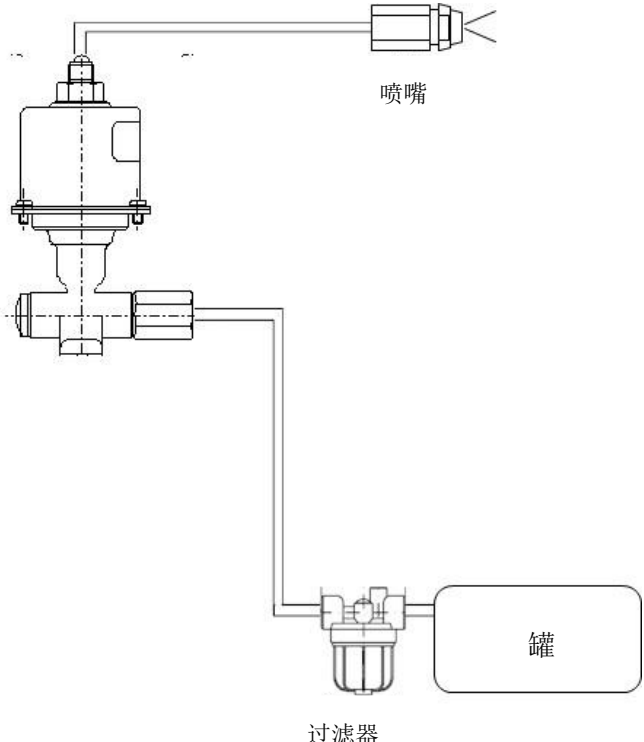
<外形参考图> VSW 所有型号通用



※图标的特性仅供参考，并不保证性能。

安装间距

《《《 电磁泵使用（设置）说明书 》》》》

1. 输入电源:	<p>《《AC100V-240V 50/60Hz(半波整流)时》》 连接整流二极管，驱动半波整流。</p> <p>将二极管连接到两根引线中的一根上，并将两者连接到 AC 电源上。</p> <p><布线参考图></p> <div style="text-align: center;">  <p style="margin-left: 200px;">二极管连接</p> <p style="margin-left: 300px;">电源 (AC100-240V)</p> <p>*如果有三根导线，请预留一根。</p> </div>
2. 安装方法	<p>原则上，请将泵吐出侧垂直向上安装在地面上。 当吸入侧朝下时，排气需要一些时间。在内部空气排出之前，吐出压力和吐出量可能会变得不稳定。</p>
3. 振动	<p>由于电磁泵是柱塞往复泵，因此会有些振动。在预测由于振动发生故障时，需要注意被安装部件的底座强度和安装方法。采用减震橡胶（板）也有效。</p>
4. 使用时的注意事项	<ul style="list-style-type: none"> ○ 在没有液体的状态下，请勿持续操作（空转操作）泵超过 15 分钟以上。 ○ 泵不为防滴结构。洒上水会导致故障。特别是在使用电力的情况下，这种使用方法非常危险，请注意。 ○ 如果使用过程中出现液体泄漏等问题时，请立即停止使用，并将该状况联系营业部门。另外，请用户不要擅自拆卸泵。
5. 配置示例	<div style="text-align: center;">  <p style="margin-left: 200px;">喷嘴</p> <p style="margin-left: 300px;">罐</p> <p style="margin-left: 200px;">过滤器</p> </div>