

VSC,A5

可变容积式电磁泵
油系列
压力（活塞）型

Non Capacity Type
Solenoid Pump
Oil series
Pressure (Piston) Type

<特点>

- 这是一种油系列／压力（活塞）类型的标准型号。可以广泛用于各种油类。
- 这款产品，通过安全阀设置压力调节机构，可以设定泵的吐出压力。
- 通过改变每个额定电压的电磁线圈，本系列中的所有电磁泵都可以对应 AC 电源，通过安装整流二极管，驱动半波整流。
- RoHS 规格兼容。



<用途示例>

- 作为固定加热器和锅炉使用，用于使用灯油、煤油等燃料的枪式燃烧器上。
 - 用于需要压力的循环系统
- ※不对应交换目的以及小批量。

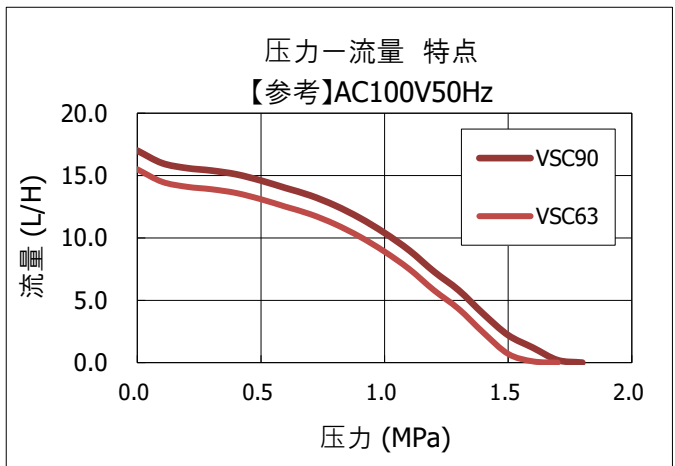
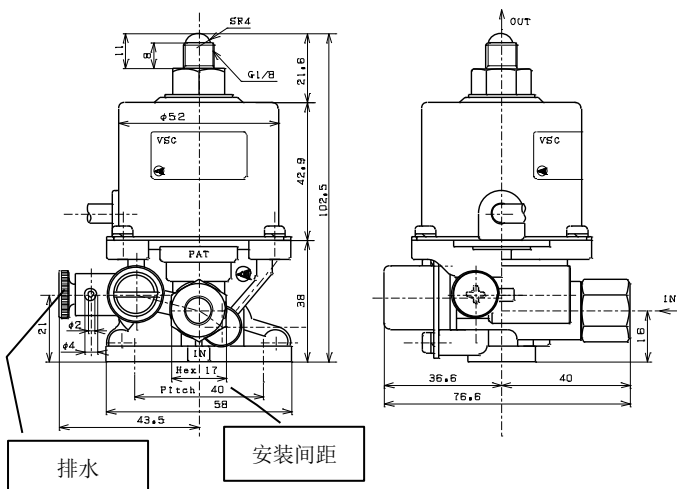
<规格>

规格	型号	VSC63,A5	VSC90,A5
额定电压		AC100-240V(50/60Hz)(半波整流)※1	
使用流体		灯油、煤油	
耗电(VA)(Typ.)		25	34
最大流量(50Hz/60Hz)(L/H)		15.5 / 17.7	17.0 / 19.5
最大压力(闭塞压力)(MPa)		1.7 / 1.5	1.8 / 1.6
调压方式		安全阀(回流阀)系统	
适用喷嘴范围(GPH)		1.0 ~ 1.5	1.5 ~ 2.5
吸入扬程(m)		-1.0 ~ +2.0	
内置电磁阀		有	
使用周围温度		-20°C以上+40°C以下(不可流体冻结)	
安装尺寸		2-M6xP1.0(暗桩间距 40mm)	
接头		吸入侧: Rc 1/8 吐出侧: G 1/8 (SR4带半球面)	
重量(kg)		0.73	0.75

※1. 规格不通用。请告知您使用的电压。如果您正在考虑 DC 规格，请咨询我们。

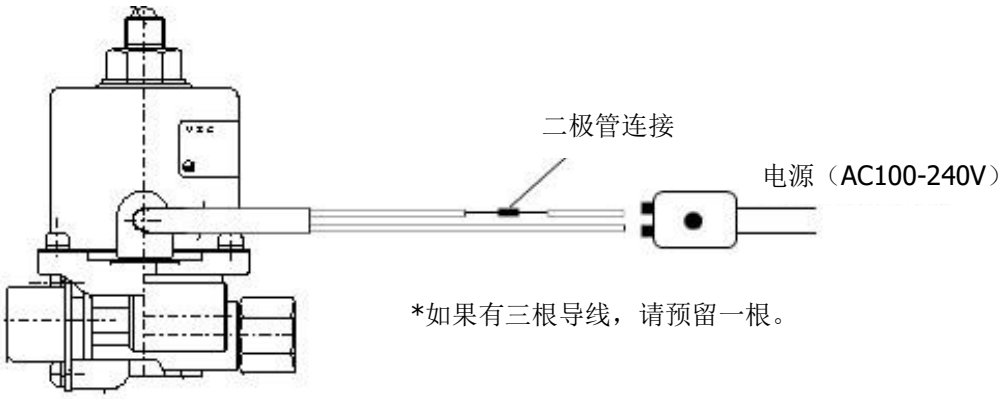
※2. 如果您使用的是润滑油或生物系列燃料，请告知我们具体型号。

<外观参考图> VSC 所有型号通用



※图标的特性仅供参考，并不保证性能。

《《《 电磁泵使用（设置）说明书 》》》

1. 输入电源:	<p>《AC100V-240V 50/60Hz(半波整流)时》 连接整流二极管，驱动半波整流。 ① 两根引线时…二极管连接到其中的一根引线上，并将两者连接到 AC 电源上。 ② 三根引线时…将二极管连接在蓝色引线和 AC 电源之间，布线如下 布线（50HZ）…泵引线 使用蓝色和红色(不使用黄色黄色は使用しない) （60HZ）…泵引线 使用蓝色和黄色(不适用红色)</p> <p><布线参考图></p>  <p style="text-align: center;">*如果有三根导线，请预留一根。</p>
2. 安装方法	<p>原则上，请将泵吐出侧垂直向上安装在地面上。（请参考上图） 当吸入侧朝下时，排气需要一些时间。在内部空气排出之前，吐出压力和吐出量可能会变得不稳定。</p>
3. 振动	<p>由于电磁泵是柱塞往复泵，因此会有些振动。在预测由于振动发生故障时，需要注意被安装部件的底座强度和安装方法。采用减震橡胶（板）也有效。</p>
4. 使用上的注意 事项	<ul style="list-style-type: none"> ○ 在没有液体的状态下，请勿持续操作（空转操作）泵超过 15 分钟以上。 ○ 泵不为防滴结构。洒上水会导致故障。特别是在使用电力的情况下，这种使用方法非常危险，请注意。 ○ 如果使用过程中出现液体泄漏等问题时，请立即停止使用，并将该状况联系营业部门。另外，请用户不要擅自拆卸泵。
5. 配置例	